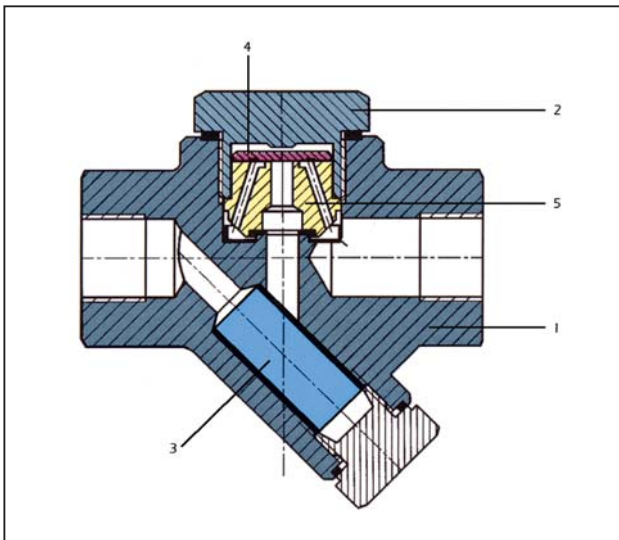


SCARICATORE TERMOSTATICO



CONDIZIONI OPERATIVE / OPERATING CONDITIONS	
PRESSIONE NOMINALE / MAX. ALLOWABLE PRESSURE PMA (bar)	45
TEMP. MASSIMA DI PROGETTO / MAX. ALLOWABLE PRESSURE TMA (°C)	450
PRESSIONE MASSIMA DI ESERCIZIO / MAX. OPERATING PRESSURE PMO (bar)	40
MASSIMA PRESSIONE DIFFERENZIALE / MAX DIFFERENTIAL PRESSURE PMD (bar)	32
LIMITE MASSIMO DI TEMP. DI ESERCIZIO / MAX. OPERATING PRESSURE TMO (°C)	400

PESI / WEIGHTS						
CONNESSIONI / CONNECTIONS	FLANGIATE / FLANGED			FILETTATE / SCREWED		
misura / sizes (mm)	15	20	25	1/2"	3/4"	1"
peso / weight (kg.)	3.4	4.1	4.5	1.8	1.7	1.6

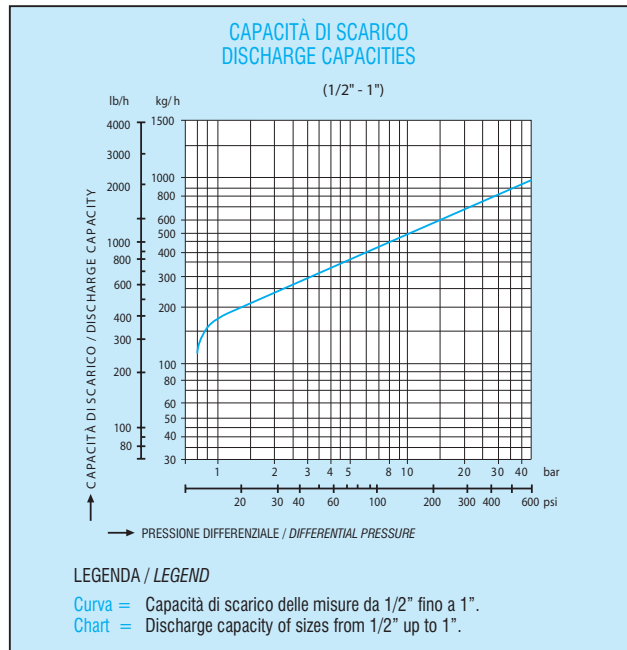
CONNESSIONI / CONNECTIONS	
FILETTATE / SCREWED	NPT acc.to ANSI B1 20.1 BSP acc.to BS 21
A TASCA DA SALDARE / SOCKET WELD	ANSI B 16.11
FLANGIATE / FLANGED	DIN 2533

MISURE / SIZES	
mm	inches
15 - 25	1/2" - 1"

N.		MATERIALI / MATERIALS
1	CORPO / BODY	ASTM A105 / FORGED STEEL ASTM A1 05
2	COPERCHIO / COVER	ACCIAIO INOX AISI 304 / FORGED STEEL AISI 304
3	FILTRO / STRAINER	ACCIAIO INOX / STAINLESS STEEL
4	DISCO / DISC	ACCIAIO INOX / STAINLESS STEEL
5	SEDE / SEAT	ACCIAIO INOX / STAINLESS STEEL

Scaricatore di condensa termodinamico con filtro incorporato. Non è impiegabile con contropressioni maggiori dell'80% della pressione di ingresso. Scarico in accordo con l'entità della condensa. Tutte le parti di ricambio sono disponibili e facili da mantenere. Il filtro a Y sotto il corpo consente una facile pulizia quando necessario. Per un lavoro appropriato è indispensabile che sia installato in posizione orizzontale.

Thermodynamic steam trap with embodied strainer. Maximum opposite pressure should not exceed 80% of front pressure. Discharge according to the amount of the condensate. All spare parts are available and it is easy to maintenance. Strainer is "Y" type which is under the body and easy to clean when necessary. The steam trap should be fitted on the line horizontally for proper working.



DIMENSIONI / DIMENSIONS								
MISURA / SIZE	L - L1	H - H1 - H2	D	b	k	g	i	no. Holes
15	150 - 95	40 - 100 - 42	95	16	65	45	14	4
20	150 - 95	40 - 100 - 42	105	18	75	58	14	4
25	160 - 95	40 - 100 - 42	115	18	85	68	14	4

