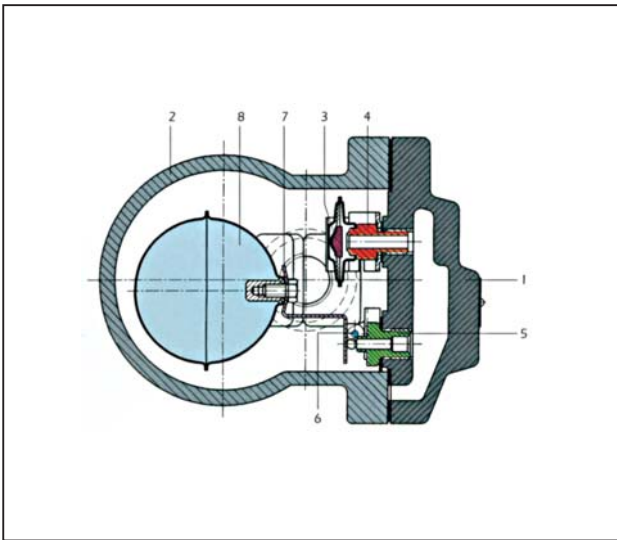


SCARICATORE A GALLEGGIANTE



| N. | | MATERIALI / MATERIALS |
|----|---|--------------------------------------|
| 1 | CORPO / BODY | GHISA SFEROIDALE GG40 / DUCTILE IRON |
| 2 | COPERCHIO / COVER | GHISA SFEROIDALE GG40 / DUCTILE IRON |
| 3 | CAPSULA TERMOSTATICA / THERMOSTATIC CAPSULE | ACCIAIO INOX / STAINLESS STEEL |
| 4 | ELIMINATORE D'ARIA / AIR VENT SEAT | AISI 304 |
| 5 | OTTURATORE / FLOAT SEAT | AISI 304 |
| 6 | SFERA OTTURATORE / MAIN VALVE (ball) | ACCIAIO INOX / STAINLESS STEEL |
| 7 | LEVA DEL GALLEGGIANTE / FLOAT LEVER | AISI 304 |
| 8 | GALLEGGIANTE / FLOAT | AISI 304 |

Scaricatore a galleggiante con valvola termostatica. Scarico aria meccanico, con apertura proporzionale alla quantità di condensa e scarico modulante. Ideale come prima scelta in tutte le applicazioni di processo.

Disponibile con orificio adatto a lavorare alla pressione differenziale di 4,5 o 10 o 14 bar.

È adatto al montaggio sia orizzontale che verticale, con opportuno posizionamento del coperchio.

FLOAT STEAM TRAP WITH THERMOSTATIC VENT

A float through a simple lever mechanism opens or closes the valve according to the condensate level inside the trap. The opening is proportional with condensate rate.

It is uneffected by instantaneous pressure changings.

These types of steam traps specially used where prompt and continuous discharge of condensate is necessary.

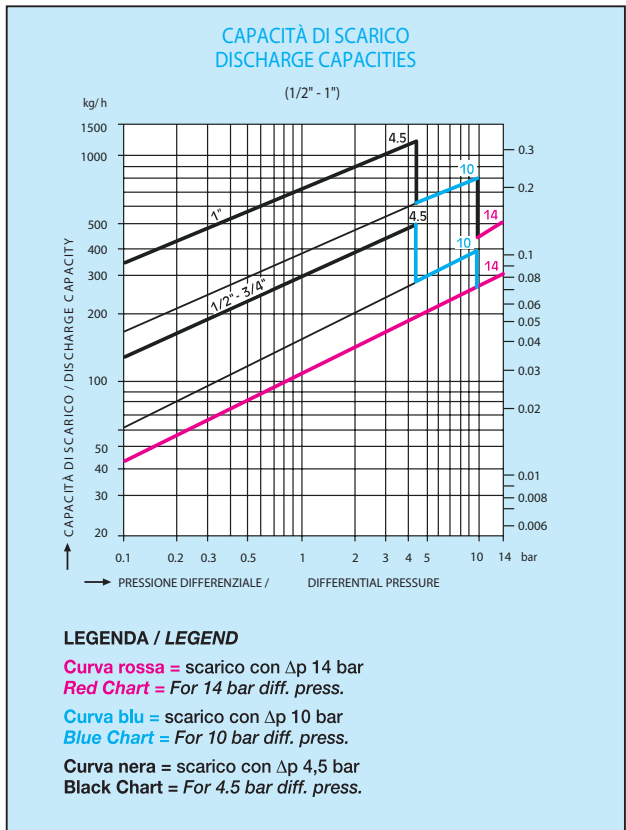
For such cases float traps are the ideal traps as well automatically control systems to prove adequate heat transfer.

Cover part can be arranged according to horizontal or vertical installation type.

| CONDIZIONI OPERATIVE / OPERATING CONDITIONS | | | |
|---|---------------|--|--|
| PRESSIONE NOMINALE / MAX. ALLOWABLE PRESSURE PMA (bar) | 25 | | |
| TEMP. MASSIMA DI PROGETTO / MAX. ALLOWABLE PRESSURE TMA (°C) | 300 | | |
| PRESSIONE MASSIMA DI ESERCIZIO / MAX. OPERATING PRESSURE PMO (bar) | 16 | | |
| MASSIMA PRESSIONE DIFFERENZIALE / MAX DIFFERENTIAL PRESSURE PMD (bar) | 4,5 - 10 - 14 | | |
| LIMITE MASSIMO DI TEMP. DI ESERCIZIO / MAX. OPERATING PRESSURE TMO (°C) | 250 | | |

| PESI / WEIGHTS | | | | | |
|---------------------------|---------------------|-----|-----|---------------------|---------|
| CONNESSIONI / CONNECTIONS | FLANGIATE / FLANGED | | | FILETTATE / SCREWED | |
| misura / sizes (mm) | 15 | 20 | 25 | 1/2" | 3/4" 1" |
| peso / weight (kg.) | 3.7 | 3.7 | 7.1 | 3.2 | 3.2 4.7 |

| CONNESSIONI / CONNECTIONS | | MISURE / SIZES | |
|---------------------------|---|----------------|-----------|
| FILETTATE / SCREWED | NPT acc. to ANSI B1 20.1 BSP acc. to BS 21 | mm | inches |
| FILETTATE / FLANGED | DIN 2533 PN 16 | 15 - 25 | 1/2" - 1" |



| DIMENSIONI / DIMENSIONS | | | | |
|-------------------------|-------|-----|-----|-----|
| MISURE / SIZES | A - K | B | B1 | D |
| 15 | 150 | 108 | 105 | 122 |
| 20 | 150 | 108 | 105 | 122 |
| 25 | 160 | 108 | 105 | 145 |

